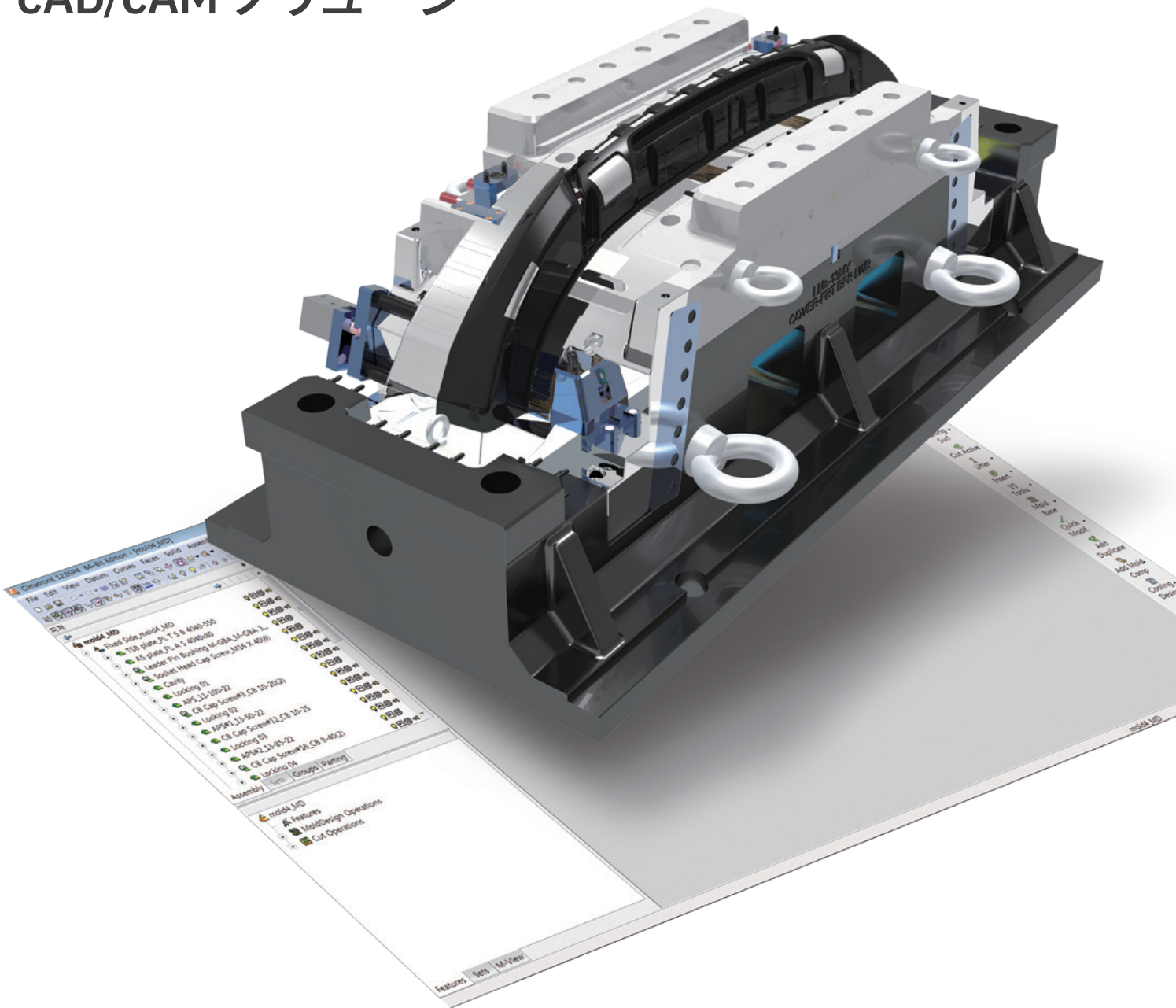




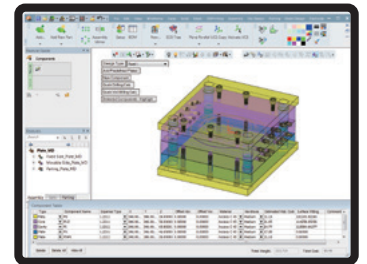
樹脂型作成用 CAD/CAMソリューション



Cimatron は、樹脂型作成専用の単一 CAD/CAM ソリューションです。高品質な樹脂型を記録的な短時間で供給することを可能にし、どんな複雑な樹脂型でも、どんなサイズの樹脂型でも作成します。

データのインポート

- データを、メッシュ オブジェクトを含むすべての標準フォーマットからインポート - DXF、IGES、STEP、VDA、Parasolid、SAT (ACIS)、SAB。
- STL、VRML、OBJ (Acrobat)、PLY、3MF、JT (読み込み) を含むメッシュフォーマットを、色とテクスチャーのサポート付でインポート、読み込み、書き込み。
- ネイティブなフォーマットを使用 - AutoCAD、Autodesk Inventor、CATIA、Creo、NX、SOLIDWORKS、SolidEdge。

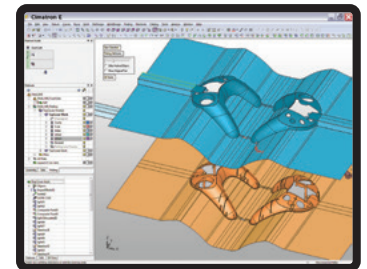


見積り

- 専用ツールを使用して設計情報を抽出。
- 正確な設計データを Excel に抜き出し。

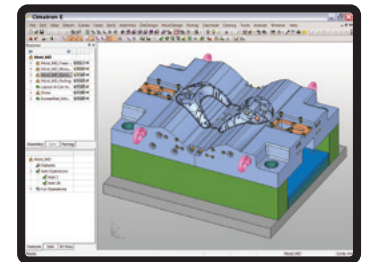
型割りと初期設計

- 欠陥のない型割りを解析ツールを使用して確認し、アンダーカットを特定し、ジオメトリを確認し、パーティング面を検証。
- 複数の開口の方向を定義し、コア、キャビティ、スライダ、リフター、その他の可動コンポーネントのジオメトリを生成。
- 修復および曲面作成作業を、強力なハイブリッドソリッド/サーフェス機能を使用して実行。
- プロジェクトのどの時点でも設計変更を適用。
- 初期 3D 設計を作成し、ストラテジーを評価して客先承認を取得。



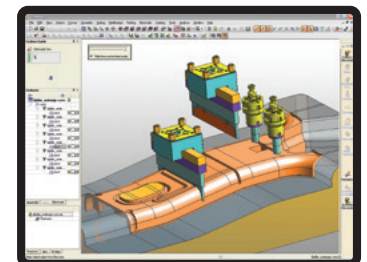
樹脂型設計

- 標準品やユーザーが定義したカタログ部品を使用して、樹脂ベースプレートセット全体を数分以内に読み込み。
- コア、キャビティ、スライダをフィーチャーベース設計、それに直接モデリングツールを使用して設計。
- 専用ツールを使用してリフター、インサート、イジェクター、冷却システム、ゲート、ランナーを追加。
- 設計を、測定、解析、衝突検知ツール、それに FEA や ECO 解析を使用して検証。
- 客先仕様書に組み入れられた図面テンプレートを、動的な多重のシェーディングされたビューを使用して作成、再利用。
- 部品表 (BOM) と穴の表を、加工属性を考慮しながら使用する図面に追加。



電極設計および製造

- 設計プロセス全体を通して、サーフェスとソリッドのハイブリッド電極設計を使った容易且つ記録的な短時間での電極作成。
- エラーのない放電プロセスを、スパークギャップ、2D または 3D 揺動、ラフなオフセットの素早い定義を使用して確認。
- 電極および切削加工パラメーターを中心的に定義し、放電に送出される電極を管理。
- 完全な 2.5 軸～5 軸切削加工手順を、ボタンクリックで作成。
- 高度なミラーリング機能により、ホルダーやベースを含まずに電極形状のみを鏡像反転させることで、鏡面反転した電極も素早く作成、編集。



NC プログラミング - 2.5～5軸

- 内蔵 CAD を使用してサーフェスと外形線、キャップ穴、スロット、拡張サーフェスを追加し、抜き勾配と丸めを適用。
- 一連の 2.5 軸～5 軸に最適化された切削ストラテジーにより、効率的な粗削りと高品質仕上げを達成。
- 専用のプレート切削加工シートは、プレートの切削およびドリル加工用の効率的なツールパスを生成。
- 材料除去と切削加工シミュレーションを使用し、確信を持って切削。
- 3 軸および 5 軸機およびすべての一流コントローラー用の豊富なライブラリーにアクセス。
- 自動的に NC 設定およびツール表レポートを生成。
- 新しく広範な、ポケット、クリーンアップ、C 面取り、粗削りのための高度な仕上げ用 NC ストラテジー。

