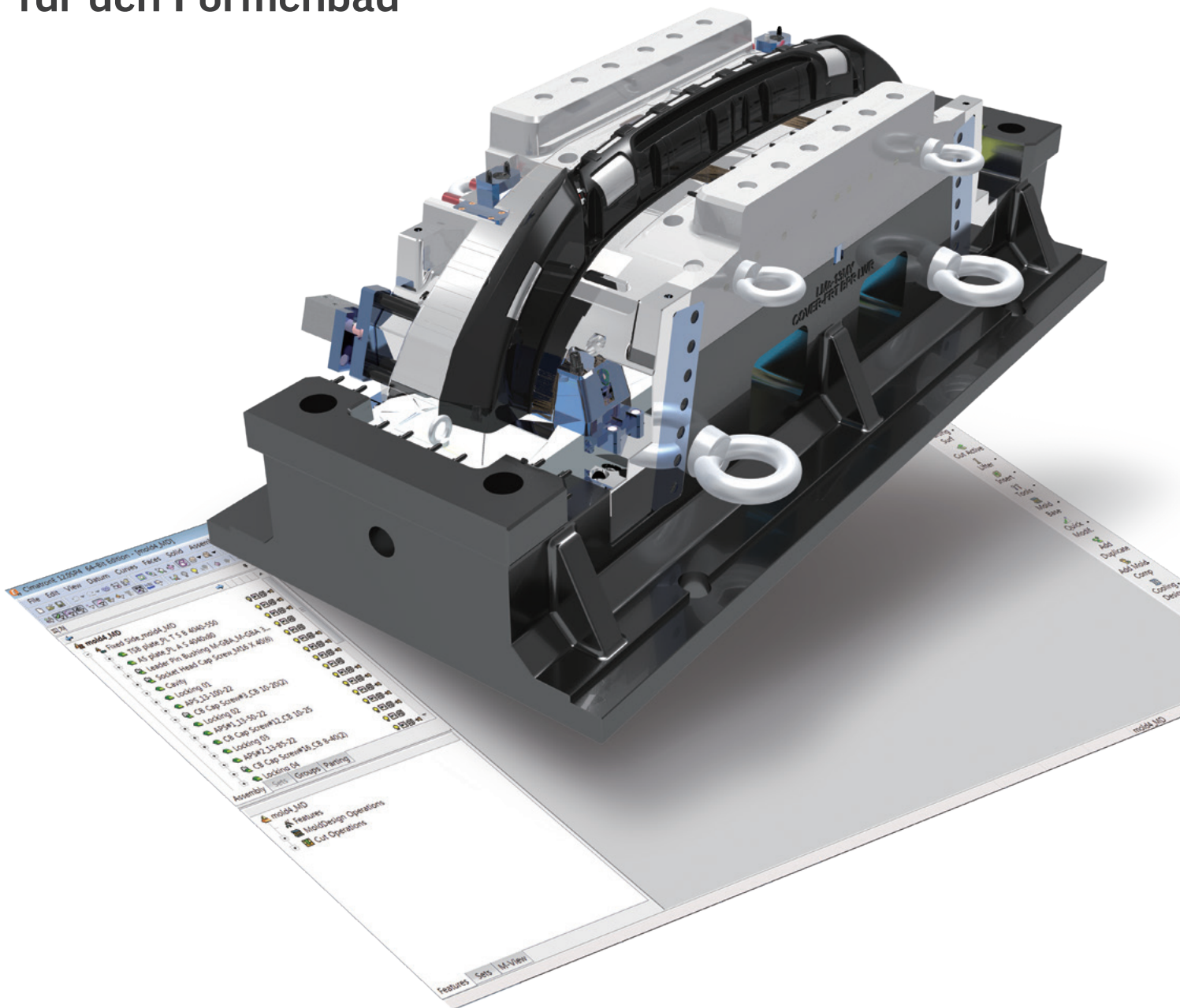




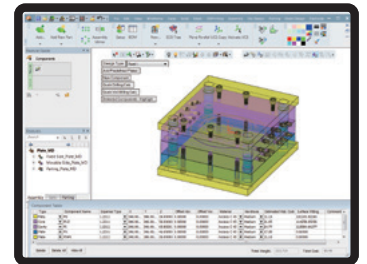
## CAD/CAM-Lösung für den Formenbau



**Cimatron** ist eine durchgängige CAD/CAM-Lösung für den Formenbau. Sie hilft Ihnen, qualitativ hochwertige Formen jeglicher Komplexität und Größe in Rekordzeit fertigzustellen.

### Datenimport

- Importieren Sie beliebige Standardformate, inkl. Mesh-Objekten über DXF, IGES, STEP, VDA, Parasolid, SAT (ACIS) und SAB.
- Lesen und schreiben Sie Mesh-Formate: STL, VRML, OBJ (Acrobat), PLY, 3MF und JT (read), inkl. Unterstützung von Farben und Texturen.
- Verwenden Sie Direktschnittstellen zu AutoCAD, Inventor, CATIA, Creo, NX, SolidWorks und SolidEdge.

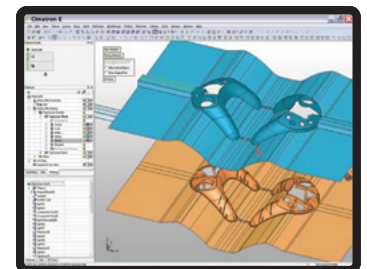


### Projektierung

- Verwenden Sie spezielle Werkzeuge, um relevante Daten aus Ihrer Konstruktion zu ermitteln.
- Exportieren Sie diese Parameter in Excel.

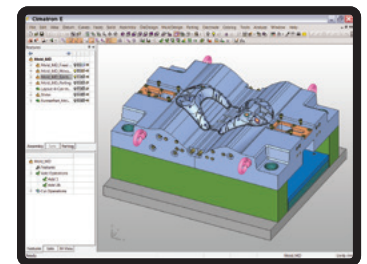
### Formtrennung und Werkzeugentwurf

- Stellen Sie die einwandfreie Entformung mittels Hinterschnitt- und Winkelanalyse sicher.
- Definieren Sie beliebig viele Entformungsrichtungen, erzeugen Sie Kerne, Kavitäten, Schieber, Schrägschieber und andere aktive Komponenten.
- Erledigen Sie Reparaturen und das Surfacing mit der leistungsstarken Hybridmodellierung.
- Führen Sie Änderungen in jeder Projektphase durch.
- Erzeugen Sie 3D-Werkzeugentwürfe zur Konzeptprüfung und für die Freibe durch Ihren Kunden.



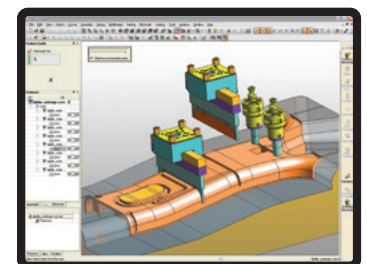
### Werkzeugkonstruktion

- Laden Sie komplette Aufbauten in Minuten durch die Verwendung von Katalogteilen und -baugruppen.
- Konstruieren Sie Kerne, Kavitäten und Schieber historienbasiert oder mittels Direktem Modellieren.
- Verwenden Sie spezielle Funktionalitäten um Schieber, Einsätze, Auswerfer, Kühlsystem, Anschnitte und Angussystem zu ergänzen.
- Überprüfen Sie Ihr Projekt mit Mess-, Analyse- und Kollisionsüberwachungswerkzeugen, FEM und ECO.
- Erzeugen Sie Zeichnungstemplates zur Wiederverwendung unter Berücksichtigung spezifischer Kundenanforderungen mit dynamischen und schattierten Mehrfachansichten.
- Fügen Sie Ihrer Zeichnung Stücklisten und Bohrlisten inklusive Fertigungsattributen hinzu.



### Elektrodenableitung und -fertigung

- Erzeugen Sie Ihre Elektroden in Rekordzeit, indem Sie im gesamten Prozess durchgängig mit Flächen und Volumen hybrid arbeiten.
- Garantieren Sie einen störungsfreien Erodierprozess mit komfortabler Definition von Funkenspalt, 2D- oder 3D-Auslenkung und Schruppaufmaß.
- Erzeugen Sie alle Erodier- und Fertigungsparameter zentral zur Übergabe an die Erodiermaschine.
- Erstellen Sie mit nur wenigen Mausklicks komplette 2,5- bis 5-Achsen-Fräsprogramme.
- Erzeugen und editieren Sie einfach und schnell gespiegelte Elektroden durch intelligentes Spiegeln, exklusive Halter und Elektrodenbasis.



### NC-Programmierung 2,5- bis 5-Achsen

- Nutzen Sie die integrierte CAD-Funktionalität, um Flächen oder Konturen zu erzeugen, Löcher und Durchbrüche zu schließen, Flächen zu verlängern und Fasen bzw. Verrundungen anzubringen.
- Realisieren Sie eine effiziente Schruppbearbeitung und höchste Schlichtqualität dank der zahlreichen optimierten 2,5- bis 5-Achsen-Bearbeitungsstrategien.
- Auf einem speziell ausgestatteten Arbeitsplatz für die Plattenbearbeitung generieren Sie effiziente Werkzeugwege für die Kontur-, Taschen- und Bohrbearbeitung.
- Garantieren Sie eine sichere Fertigung durch Materialabtrags- und Maschinensimulation.
- Nutzen Sie das umfangreiche Postprozessor-Know-How für 3- und 5-Achsen-Maschinen und alle gängigen Steuerungen.
- Generieren Sie automatisch NC-Setup und Werkzeugreport.
- Erleichtern Sie sich die Arbeit mit weiterführenden NC-Strategien zur Bearbeitung von Taschen, Restmaterial und Fasen, beim Schruppen und Schlichten.

